

ВЕСЫ БУНКЕРНЫЕ

ВБ-250
ВБ-500
ВБ-1000
ВБ-2000



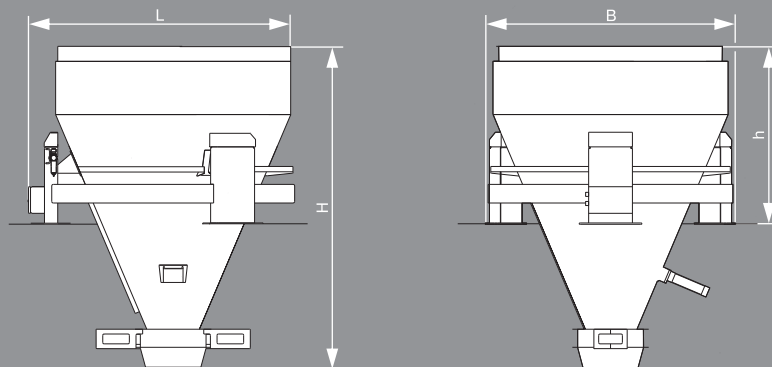
Электронные весы для
применения в системах
автоматического дозирования



ВЕСЫ БУНКЕРНЫЕ

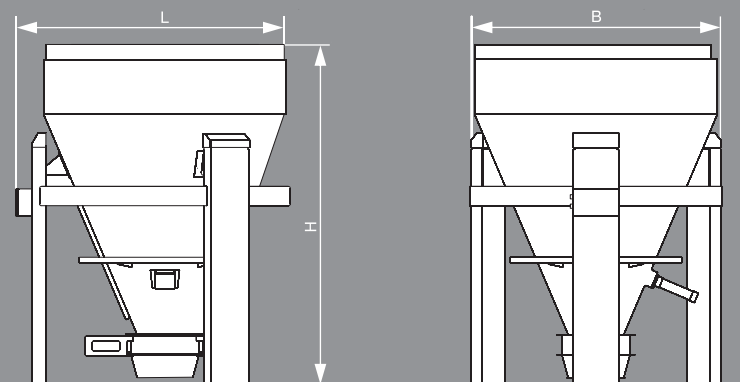
- ▶ Оптимальная геометрия весов гарантирует быструю разгрузку и отсутствие зон залегающего продукта.
- ▶ Специальная конструкция исключает влияние внешних воздействий на показание веса.
- ▶ Два варианта исполнения для сыпучих и трудносыпучих продуктов.
- ▶ Изготавливается из углеродистой и нержавеющей стали.

МЕЖЭТАЖНЫЕ



Тип	Объем бункера м ³	Наименьший предел взвешивания кг	Наибольший предел взвешивания кг	Габаритные размеры, мм			
				L	B	H	h
ВБ-250	1,2	4	250	1900	2005	1810	716
ВБ-500	1,7	10	500	1900	2044	2044	950
ВБ-1000	2,9	20	1000	1882	2066	2444	1350
ВБ-2000	6	40	2000	2359	2452	3000	2103

НАПОЛЬНЫЕ



Тип	Объем бункера м ³	Наименьший предел взвешивания кг	Наибольший предел взвешивания кг	Габаритные размеры, мм		
				L	B	H
ВБ-250	1,2	4	250	1900	2005	1866
ВБ-500	1,7	10	500	1900	2044	2100
ВБ-1000	2,9	20	1000	1900	2062	2500
ВБ-2000	6	40	2000	5062	2124	2200